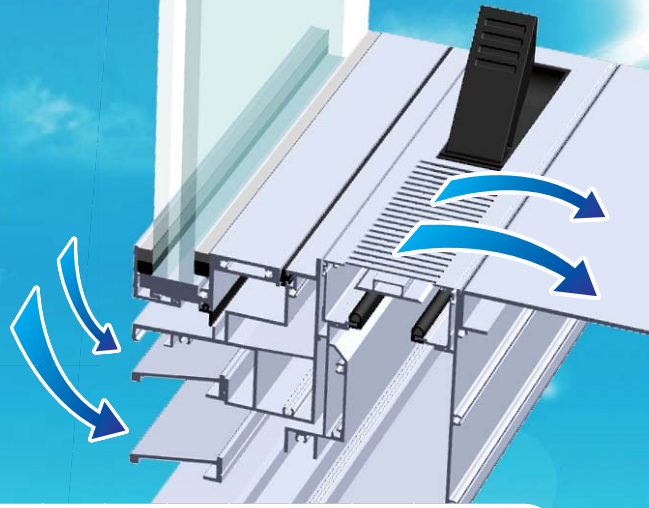


彻底解决 楼宇换气问题!!

ビル換気の問題を解決!

楼宇换气单元 ビル用換気プレス

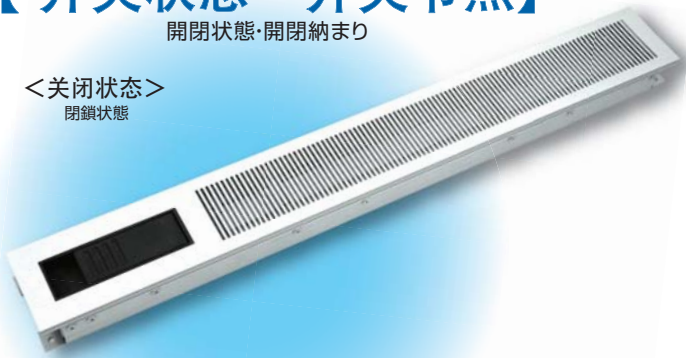
可以对应到 W=2000mm!! 通风量提高 30%
W=2000mmまで対応! 通風量が30%アップ!! (本公司对比)



【开关状态・开关节点】

開閉状態・開閉納まり

<关闭状态>
閉鎖状態



可以调节角度
来进行风量调节

角度を調節することで
風量調節が可能です。

使用反光贴可以
防止忘记关闭!!

反射シールで
閉め忘れを防止!!



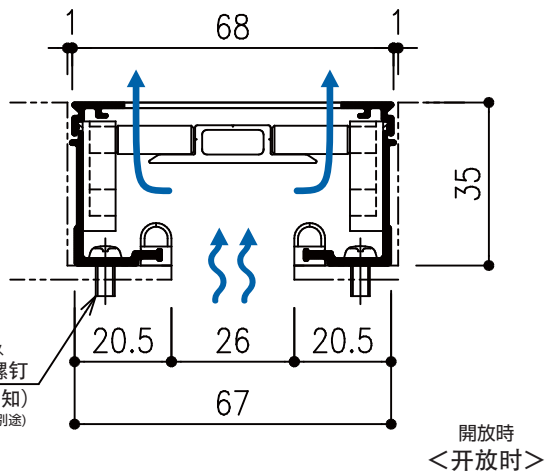
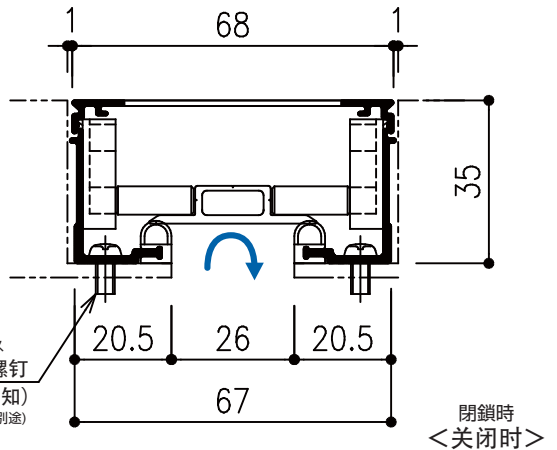
夜间, 有灯光照射时
产生反射,
达到提示忘记关闭的效果

※荧光贴可选。

夜间, ライトを照らすと
反射するので閉め忘れに効果的

※蛍光シールはオプションです。

開放状態
<开放状态>



有木纹色
调的!!

不是银色自然优美的印象

木目調もあります!
シルバーにはない
自然で優しい印象です

【基本性能】

- 制作范围：单元 W600 ~ 2000mm
制作範囲:ユニットW600~2000mm
- 耐风压性能：相当于 S-7(3600Pa)
耐風圧性能:S-7等級相当(3600Pa)
- 流量系数：有网时=0.62 没网时=0.67
流量係数:網有=0.62 網無=0.67
- 防虫网：有・无 可设定
防虫網:ありなし 設定あり
- 气密性：相当于 A-4 等級(2等級)
気密性:A-4等級相当(2等級)
- 水密封性能：相当于 W-5 6500Pa
水密性能:W-5 6500Pa相当
- 防护盖：有银色镀铬处理 木纹色调

可对应各种颜色丙烯涂装要求订单

カバー:シルバーアルマイト処理・木目調 各色アクリル焼付塗装オーダー対応有



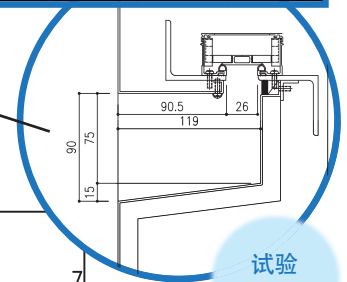
日研工業株式会社
NIKKEN KOGYO

【风量性能一览表】 风量性能一览表

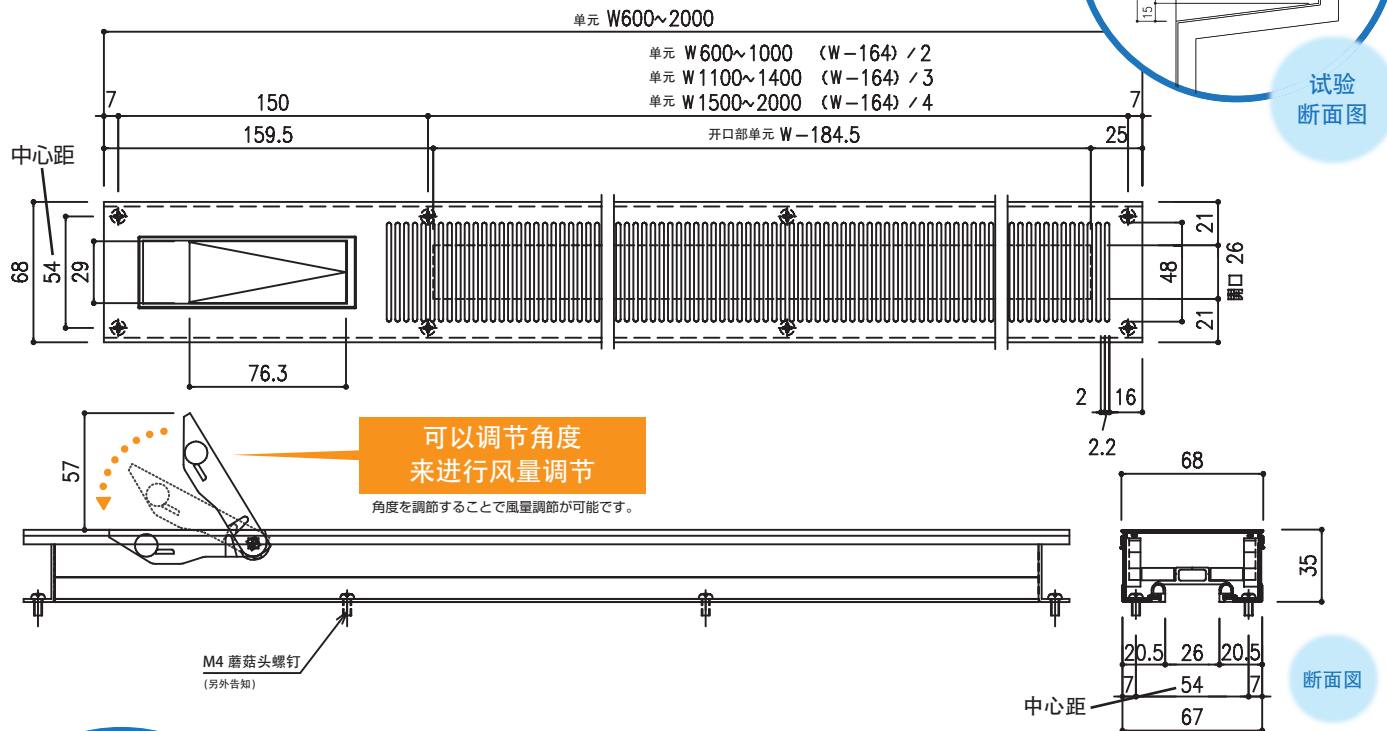
流量系数	0.62	0.62	0.62	0.62	0.62	0.62	0.62	0.62	0.62	0.62	0.62	0.62	0.62	
W尺寸mm	600	700	800	900	1000	1100	1200	1300	1400	1500	1600	1800	2000	
开口面积(导轨侧)(㎡)	0.0107	0.0133	0.0158	0.0184	0.0210	0.0236	0.0262	0.0287	0.0313	0.0339	0.0365	0.0417	0.0469	
闭口面积(导轨侧)(㎡)	0.0108	0.0134	0.0160	0.0186	0.0212	0.0238	0.0264	0.0290	0.0316	0.0342	0.0368	0.0420	0.0472	
有网 (压力差)	10PA	95.1	118.3	140.9	164.1	187.2	210.4	233.6	256.2	279.4	302.6	325.8	372.2	417.9
	20PA	134.1	166.8	198.6	231.3	264.0	296.7	329.4	361.2	393.9	426.6	459.3	524.7	589.3
	30PA	164.5	204.7	243.7	283.8	323.9	364.1	404.2	443.2	483.3	523.5	563.6	643.8	723.0
	40PA	190.2	236.6	281.7	328.1	374.5	420.9	467.3	512.4	558.8	605.2	651.5	744.3	835.8
	50PA	212.7	264.5	315.0	366.8	418.7	470.5	522.4	572.9	624.7	676.6	728.4	832.1	934.4
	60PA	233.0	289.8	345.0	401.8	458.6	515.5	572.3	627.5	684.3	741.1	797.9	911.5	1023.6
无网 (压力差)	10PA	102.5	127.5	151.9	176.9	201.9	226.9	251.9	276.2	301.2	326.2	351.2	401.2	450.5
	20PA	144.6	179.8	214.1	249.4	284.6	319.9	355.1	389.4	424.7	459.9	495.2	565.7	635.2
	30PA	177.4	220.6	262.7	306.0	349.2	392.5	435.7	477.8	521.0	564.3	607.5	694.0	779.4
	40PA	205.1	255.1	303.7	353.7	403.7	453.7	503.7	552.4	602.4	652.4	702.4	802.4	901.0
	50PA	229.3	285.2	339.5	395.4	451.3	507.2	563.1	617.5	673.4	729.3	785.2	897.0	1007.3
	60PA	251.1	312.4	372.0	433.2	494.4	555.7	616.9	676.5	737.7	799.0	860.2	982.7	1103.5

※表是装置单体的流量(节点状态的流量有必要进行分别验证)
表は装置単体での流量です(納まり状態での流量は個別に検証が必要です。)

风量测定时测试体尺寸
通風量測定時供試体寸法



【图纸】



お問合せ

日研工業株式会社

東京本社 〒130-0002 東京都墨田区業平1丁目3-3
TEL 03-3623-6029
FAX 03-3624-9166
(担当者 石原・高橋)

大阪工場 〒577-0827 大阪府東大阪市衣摺5丁目5-11
TEL 06-6728-7698
FAX 06-6720-4465
(担当者 三井田・麓・上田)